

Verkoopprocedure SDV 20235006 Palfinger kranen

1. Samenvatting van de verkoopprocedure

- § 2 Toegepaste procedure – verantwoordelijke dienst
- § 3 Publiciteit - terbeschikkingstelling van de documenten die de verkoop regelen
- § 4 Deelnemingsvoorwaarden – informatie te verstrekken door de kandidaat-kopers
- § 5 Bezichtiging van het aan te kopen materieel door de kandidaat-kopers
- § 6 Ontvangst van de offertes
- § 7 Gunningscriterium
- § 8 Gunning
- § 9 Betaling
- § 10 Afhaling van het materieel
- § 11 Maatregelen van ambtswege
- § 12 Waarborg
- § 13 Geschillen

2. Toegepaste procedure – verantwoordelijke dienst

- a. De verkoop van het in bijlage B beschreven materieel is een openbare verkoop van één perceel Palfinger kranen te Zeebrugge.
- b. Dit impliceert dat er geen onderhandelingen gebeuren en dat de prijs het enige gunningscriterium is.
- c. Op het bedrag van de weerhouden inschrijving worden er 15% bijkomende kosten aangerekend.
- d. Er wordt opgemerkt:
 - dat de demontage, de ontmanteling, de verpakking, het laden en het transport zijn ten laste van de koper.
 - dat het materieel verkocht wordt in de staat waarin het zich bevindt zonder enige waarborg.
- e. De dienst verantwoordelijk voor deze verkoop en waaraan alle briefwisseling moet gericht worden, is:

<p>MRMP VERKOOPDIENST (SDV-D) Blok 4D / Verdieping 2 / Lokaal 46 Kwartier Koningin Elisabeth Eversestraat 1 BOX 29 1140 – EVERE België</p>
<p>E-mail: mrmp-sales@mil.be Website: www.mil.be/sales</p>

Verantwoordelijke voor deze verkoop (binnen de Verkoopdienst):

FRANSTALIG:

SCRÈVE Laurent

Adjudant

Tel.: +32 (0)2 441.78.97 (direct)

E-mail: mrmp-sales@mil.be

NEDERLANDSTALIG:

DECHAMPS Marijke

1^{ste} Meester

Tel.: +32 (0)2 441.54.76 (direct)

E-mail: mrmp-sales@mil.be

3. Publiciteit – ter beschikkingstelling van de documenten die de verkoop regelen

Publiciteit gebeurt door middel van:

- Het ter beschikking stellen van onderhavig document dat de verkoop regelt op de website van de Verkoopdienst: www.mil.be/sales.
- Het ter beschikking stellen van onderhavig document dat de verkoop regelt op de website van de Verkoopdienst: www.facebook.com/Sales.Defense.be.
- Een officiële publicatie in het: "Bulletin der Aanbestedingen" te raadplegen op de website public procurement: www.publicprocurement.be.

4. Deelnemingsvoorwaarden – informatie te verstrekken door de kandidaat-kopers

Pro memorie.

5. Bezichtiging van het aan te kopen materieel door de kandidaat-kopers

Het materieel kan bezichtigd worden tijdens de diensturen en na afspraak met de «Point Of Contact» (POC).

1 perceel (perceelnr. 1) bevindt zich in:

MARINEBASIS
GRAAF JANSDIJK 1
8380 ZEEBRUGGE
BELGIË

Bezichtiging van het materieel: vanaf 27 maart 2023 tot en met 21 april 2023 - op afspraak

POC:

- Vaandrig-ter-zee Tim GERITS, te bereiken op tel.nr. +32 (0)2 441.60.11 of per e-mail: tim.gerits@mil.be
- Vaandrig-ter-zee 2^{de} klasse Lucie VANDEMAELE, te bereiken op tel.nr. +32 (0)2 441.68.61 of per e-mail: lucie.vandemaele@mil.be

6. Ontvangst van de offertes

- a. De offertes zullen strikt het model van bijlage A eerbiedigen. Belangrijke opmerking: om geldig te zijn:
 - (1) Dienen de gevraagde persoons- of bedrijfsgegevens volledig ingevuld te zijn;
 - (2) Moeten de offertes ondertekend en gedateerd zijn;
 - (3) Mogen er op de offerte geen doorhalingen/verbeteringen (vb. met correctievloeistof/Tipp-Ex) zijn aangebracht;
 - (4) Dient de offerte goed leesbaar ingevuld te zijn.
- b. De prijzen dienen in EURO opgegeven te worden. Geen enkele herziening van de prijzen is toegelaten.
- c. De offertes moeten vóór 24 april 2023 om 12 u naar de leidende dienst verstuurd worden, de datum van de post geldt als bewijs. Ze blijven minimum negentig (90) kalenderdagen geldig vanaf deze datum.
- d. Adres voor het indienen van de offertes: zie § 2 hierboven.
- e. Om geldig te zijn moeten de offertes:
 - ofwel tijdig via de post verstuurd worden, per aangetekende brief, onder dubbele omslag met de vermelding SDV 20235006 op de binnenste omslag;
 - ofwel tijdig per drager afgeleverd worden. Hiervoor dient u een afspraak te maken met de contactpersonen van de Verkoopdienst (Zie § 2 hierboven).
- f. De offertes die per fax, telefoon of e-mail verstuurd worden zullen NIET aanvaard worden
- g. TAAL: de offertes moeten verplicht één van drie Belgische officiële landstalen worden ingediend t.t.z. ofwel in het NEDERLANDS, ofwel in het FRANS, ofwel in het DUIJS (met uitsluiting van elke andere taal). Technische bijlagen aan de offerte mogen in het Engels toegevoegd worden.
- h. Voorwaardelijke offertes, abnormale prijzen en/of negatieve prijzen zijn niet toegelaten en zullen door de Administratie ambtshalve als niet-conform en ongeldig gecatalogeerd worden.

7. Selectie- en Gunningscriterium

- a. De Verkoopdienst behoudt zich het recht voor om een kandidaat-koper te weigeren indien uit diens vorige deelnames is gebleken dat deze zijn contractuele verbintenissen niet is nagekomen.
- b. Het enige gunningscriterium is de prijs.
- c. Het hoogste bod per perceel voor het aangeboden materieel, zal de keuze bepalen.
- d. Er zijn geen onderhandelingen toegestaan.

8. Gunning

- a. Een gunningsvoorstel van de verkoop zal opgesteld worden door de Verkoopdienst.
- b. De hoogstbiedende kandidaat-koper per perceel zal op de hoogte gebracht worden van het gunningsvoorstel en zal een factuur krijgen per brief of mail met ontvangstbevestiging. Hij dient nochtans rekening te houden met het feit dat de bevoegde ordonnateur van het Ministerie van Defensie het recht heeft om de gunning van de opdracht volledig of gedeeltelijk te weigeren.
- c. De NIET-GUNNING geeft aan de kandidaat-kopers GEEN ENKEL RECHT OP SCHADEVERGOEDING. Een brief of mail zal ter informatie aan de niet-weerhouden kandidaat-kopers verstuurd worden.

9. Betaling

- a. De betaling gebeurt in EURO.
De betalingsmodaliteiten staan op de factuur vermeld.
- b. De schuld dient in een eenmalige storting betaald te worden binnen de dertig (30) kalenderdagen te tellen vanaf de datum van afgifte van de factuur.
- c. Wanneer de contractuele termijn overschreden is, zullen de maatregelen van ambtswege van § 11 onmiddellijk toegepast worden.

10. Afhaling van het materieel

Afhalingsplaats: zie plaats van bezichtiging in § 5

- a. Na ontvangst van de betaling van de factuur, krijgt de koper binnen de tien (10) kalenderdagen een afhalingsbon voor het gekochte materieel. Deze bon wordt door de lokale Militaire Overheid geëist.
- b. De afhaling moet volledig uitgevoerd worden binnen de vijftien (15) kalenderdagen volgend op de datum van afgifte van de afhalingsbon. Bij overschrijding van deze termijn zullen de maatregelen van ambtswege van § 11 onmiddellijk toegepast worden.
- c. Voor de ontmanteling en de afhaling moet de koper de aan het materieel aangepaste middelen gebruiken.
- d. De praktische modaliteiten (afhalingsdatum, toegang tot de afhalingsplaats, ...) moeten tussen de koper en de lokale Militaire Overheid geregeld worden.
- e. De eventueel nog noodzakelijke manipulatie op de afhaalplaats, de demontage en de lading en het vervoer van het materieel zijn ten laste van de koper.
- f. De koper is verantwoordelijk voor alle schade die hij tijdens het afhalen van het materieel zou veroorzaken, zowel aan het personeel of de goederen van het Bestuur als aan derden.
- g. De koper is ook verantwoordelijk voor het personeel aan wie hij het afhalen toevertrouwd heeft.
- h. De lokale Militaire Overheid zal alle schade in een proces-verbaal opnemen dat door beide partijen zal ondertekend worden. Zonder verweerschrift van de koper binnen de zeven (7) kalenderdagen gaat het Bestuur ervan uit dat de koper de inhoud van het proces-verbaal aanvaard heeft.
- i. De koper moet alle door hem veroorzaakte beschadigingen herstellen of laten herstellen.

11. Maatregelen van ambtswege

- a. Laattijdige betaling:
 - (1) Bij niet-betaling tegen de vermelde datum (zie § 9.b) zal de koper een mail (indien mailadres gekend) met ontvangstbevestiging dan wel een aangetekende brief als herinnering tot betaling ontvangen. Deze mail of aangetekende brief zal gelden als ingebrekestelling.
 - (2) Bij niet-betaling binnen de 2 weken na ontvangst van de betalingsherinnering zal de opdracht van rechtswege ontbonden worden en het betrokken materieel zal terug ter beschikking van de Verkoopdienst gesteld worden. De koper is, in voorkomend geval, aan de Verkoopdienst een som verschuldigd van 10% van het bedrag van het contract (met een minimum van 50 EUR) voor dekking van de administratieve kosten.
Deze beslissing zal door middel van een mail (indien mailadres gekend) met ontvangstbevestiging dan wel een aangetekende brief aan de koper genotificeerd worden.

- b. Laattijdige afhaling:
- (1) Geen afhaling
 - (a) Indien het toegewezen lot of één of meerdere van de toegewezen loten niet werd(en) afgehaald binnen de voorziene termijn (zie § 10.b), zal de Verkoopdienst een herinnering tot afhaling aan de koper versturen door middel van een mail (indien mailadres gekend) met ontvangstbevestiging dan wel een aangetekende brief. Deze mail of aangetekende brief zal gelden als ingebrekestelling.
 - (b) Indien het in § 11.b.(1).(a) bedoelde materieel niet werd afgehaald uiterlijk de vijftiende (15de) kalenderdag volgend op de datum van het versturen van de herinnering, zal de opdracht van rechtswege ontbonden worden en zal het betrokken materieel terug ter beschikking van de Verkoopdienst worden gesteld.
 - (c) De Verkoopdienst zal aan de koper de betaalde som van het/de niet afgehaalde lot/loten terugstorten, verminderd met 10% (met een minimum van 50 EUR) voor dekking van de administratieve kosten. Ingeval van een negatief saldo, zal een bijkomende betalingsvraag ten belope van het resterende saldo gericht worden aan de betrokken koper. Voor de betaling van het gebeurlijke saldo zijn § 9.a en b van toepassing.
 - (d) Deze beslissing (zowel de ontbinding verkoopopdracht Cfr § 11.b.(1).(b) alsook de gebeurlijke financiële afhandeling hiervan Cfr § 11.b.(1).(c)) zal door middel van een mail (indien mailadres gekend) met ontvangstbevestiging dan wel een aangetekende brief aan de koper genotificeerd worden.
 - (2) Gedeeltelijke afhaling van een lot
 - (a) Indien een gedeelte van een lot niet werd afgehaald binnen de voorziene termijn (zie § 10.b), zal de Verkoopdienst een herinnering tot afhaling aan de koper versturen door middel van een mail (indien mailadres gekend) met ontvangstbevestiging dan wel een aangetekende brief. Deze mail of aangetekende brief zal gelden als ingebrekestelling.
 - (b) Indien het in § 11.b.(2).(a) bedoelde materieel niet werd afgehaald uiterlijk de vijftiende (15de) kalenderdag volgend op de datum van het versturen van de herinnering, zal de opdracht met betrekking tot het desbetreffende lot van rechtswege ontbonden worden en zal het resterende betrokken materieel terug ter beschikking van de Verkoopdienst worden gesteld.
 - (c) De Verkoopdienst zal in dit geval geen enkele som terugstorten aan de koper. Een bijkomende kost van 50 EUR zal daarenboven aangerekend worden aan de koper voor dekking van administratieve kosten. Voor de betaling van het gebeurlijke saldo zijn § 9.a en b van toepassing.
 - (d) Deze beslissing (zowel de ontbinding verkoopopdracht Cfr § 11.b.(2).(b) alsook de financiële afhandeling hiervan Cfr § 11.b.(2).(c)) zal door middel van een mail (indien mailadres gekend) met ontvangstbevestiging dan wel een aangetekende brief aan de koper genotificeerd worden.

12. Waarborg

- a. Het materieel wordt te koop aangeboden in de staat waarin het zich bevindt zonder enige waarborg.
- b. Door zijn kwalificaties en de mogelijkheid om het materieel te bezichtigen zoals voorzien in § 5, wordt verondersteld dat de koper de staat van het materieel kent.
- c. De overdracht van de eigendom vindt plaats op de datum van de ontvangst van de betaling.

13. Geschillen

Voor geschillen zijn enkel de Hoven en Rechtbanken van BRUSSEL bevoegd.

Om te vermijden dat in beslag genomen materiaal alsnog zou verkocht worden, wordt de aandacht van de kandidaat-kopers getrokken op het feit dat bij een daadwerkelijke inbeslagname van goederen, voorzien voor verkoop, de desbetreffende verkoop onmiddellijk zal geannuleerd en stopgezet worden, ongeacht of het beslag wordt gelegd vóór of tijdens een verkoop.

22/03/2023

X 

Signed by: Tom Laermans (Signature)

Tom LAERMANS
Kolonel stafbrevethouder
Directeur van de Verkoopdienst

Lijst van bijlagen

Bijlage A: Inschrijvingsformulier (offerte)

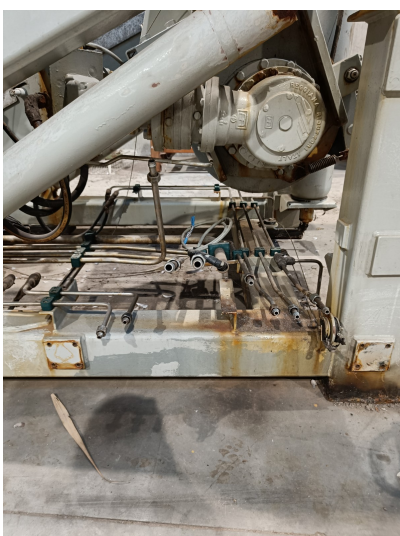
Bijlage B: Details betreffende het materieel

SDV 20235006	Inschrijving	Palfingerkranen - Marinebasis Zeebrugge
Ik, ondergetekende (Naam, Voornaam en Beroep):		
Handelend (1)	In mijn eigen naam (1): (Verplichte rijksregistrernr)	
	voor de firma (1): (Volledige benaming van de firma + BTW Nr)	
Adres:		
Tel.nr.:		
E-mail:		
verklaar: > kennis te hebben genomen van de administratieve clausules van toepassing op de verkoopprocedure SDV 20235006 en ze na te leven. > te bieden (bedragen in € uitgedrukt) voor (zie beneden). NIET VERGETEN beneden te ONDERTEKENEN ! > deze prijzen gedurende negentig (90) kalenderdagen te waarborgen. > de betalings- en ophalingstermijnen die in de administratieve clausules van de verkoopprocedure SDV 20235006 vermeld staan, na te leven.		

(1) Schrappen wat niet past.

Perceel	Beschrijving	Inschrijving (EURO)	
		In cijfers	In letters
1	2x Palfinger kraan PRH 35 H		
Gedaan te		, de	2023
Handtekening			

Perceel / Lot	1	
Plaats / Localisation	Marinebasis Zeebrugge / Base Navale Zeebruges	
Benaming / Dénomination	2 x Kraan / Grue Palfinger	
	Type:	PRH 35 H
	Serienr. / N° de série:	131535-1 + 131537-1
Technische beschrijving / Description technique	Mark / Marque:	Palfinger
	Aantal:	2
	Gedemonteerd / Désassemblé:	Y
	Bouwjaar / Année de fabrication:	2014
Opmerkingen / Remarques	Handleiding beschikbaar (Engels) / Mode d'emploi disponible (Anglais) Afkomstig van patrouilleschepen / Proviennent de patrouilleurs CAT 2	



Niet contractuele foto's
Photos non contractuelle



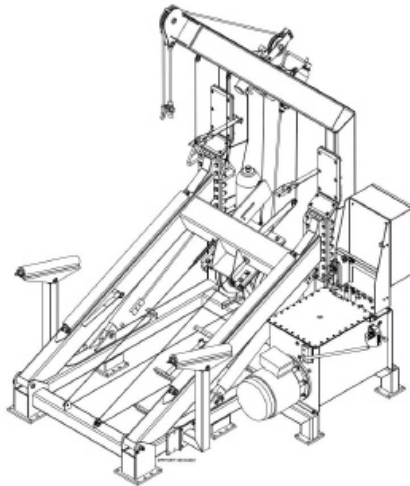
2.2 TECHNICAL SPECIFICATIONS

Davit system:	Rescue boat handling
Supplier:	PALFINGER NED-DECK B.V.
System type:	PRH 35 H
S.W.L.:	35 kN
Dimensions:	See drawing 3P-1007970 and, 3A-105165
Outreach:	3089 mm.
List/Trim conditions:	20°/10°
Pivoting:	Hydraulically by means of accumulated power
Hoisting:	Hydraulically (48 m/min)
Hoisting (Emergency):	By means of hand pump.
Lowering:	Hydraulic, gravity lowering.
Power consumption:	57 kW
Power supply:	400V/3ph/50Hz
Anti-condensation heater:	In both electric cabinet and HPU motor (230V/40W)
Winch type:	3.75 ton Solas
Oil capacity winch:	Approx.: 3 liter
Oil capacity Hydraulic Power Unit:	Approx.: 330 liter
Weight:	Approx.: 3750 Kg
Boat to be launched:	Rescue boat
Weight (max), fully equipped:	3500 kg
Accumulator:	2 x 32 L
Wire rope falls:	
Type:	Non rotating, galvanized and greased
Diameter:	16 mm
Length:	22 meter
See delivered wire rope certificate	

Lubricant & Hydraulic oil recommendation schedule

Palfinger Ned-Deck is not responsible for the lubrication and hydraulic oil choice. This lubrication and hydraulic oil schedule is only for recommendation. The HPU oils in this schedule are suitable for ambient temperatures between -30 / +65 °C. Always check the ambient temperature of the system in relation to the oil / lubricant. Deviation from the standard must be in consultation with the supplier. Pour point and flash point must be within ambient temperature range.

	Life saving winch	Nipple lubrication grease	Wire rope lubrication	Stores / provision winch / gearbox SCM/SCH (Electric)	Hydraulic power unit
B.P. / CASTROL	Alphasyn T 220	Trinol 5000	Trinol 5000	Alphasyn T 220	Hyspin AWHM15
CHEVRON / TEXACO	Tegra synthetic gear lubricant ISO 220	Multifak EP 2	Toxclad 2	Tegra synthetic gear lubricant ISO 220	Clarity Hydraulic Oil AW 22
MOBIL / ESSO	Mobil Gear XMP 220	Mobilux EP2 MOBILGREASE XHP222	Mobilama 798	Mobil Gear XMP 220	Mobil DTE 10 Excel 15
TOTAL	Carter EP 220	Ceran WR 2	Ceran AD	Carter EP 220	Visga 15
SHELL	Omala S4 GX 220	GADUS S2 V145KP 2	GADUS S2 V145KP 2	Omala S4 GX 220	Tellus S2V 15
GULF	Gulf EP Lubricant SY 220	Gulf Crow EP 2	Crown RCC 0.5	Gulf EP Lubricant SY 220	Gulf Harmony HM5



*HET VOOR VERKOOP VOORGESTELDE MATERIEEL KAN TOT DE VOLGENDE CATEGORIËN (ALS NIET BINDEnde INFORMATIE GEGEVEN) BEHOREN:

CATEGORIE 1: ONMIDDELIJK BRUIKBAAR

CATEGORIE 2: KLEINE HERSTELLINGEN OF VERVANGINGEN NOODZAKELIJK

CATEGORIE 3: GROTE HERSTELLINGEN OF VERVANGINGEN NOODZAKELIJK

CATEGORIE 4: ENKEL GESCHIKT VOOR RECUPERATIE WISSELSTUKKEN

*LE MATERIEL PROPOSE A LA VENTE PEUT ETRE DE CATEGORIE 1, 2, 3 OU 4 (DONNE A TITRE INDICATIF SANS ENGAGEMENT) C'EST-A-DIRE :

CATEGORIE 1: DIRECTEMENT UTILISABLE

CATEGORIE 2: PETITES REPARATIONS OU PETITS REMPLACEMENTS SONT NECESSAIRES

CATEGORIE 3: REPARATIONS IMPORTANTES OU D'IMPORTANTES REMPLACEMENTS SONT NECESSAIRES

CATEGORIE 4: LE MATÉRIEL NE PEUT SERVIR QUE POUR LA RÉCUPÉRATION DE PIÈCES DE RECHANGE